

# Montageanleitung

AEROCUBE:  
Außenluftdurchlass

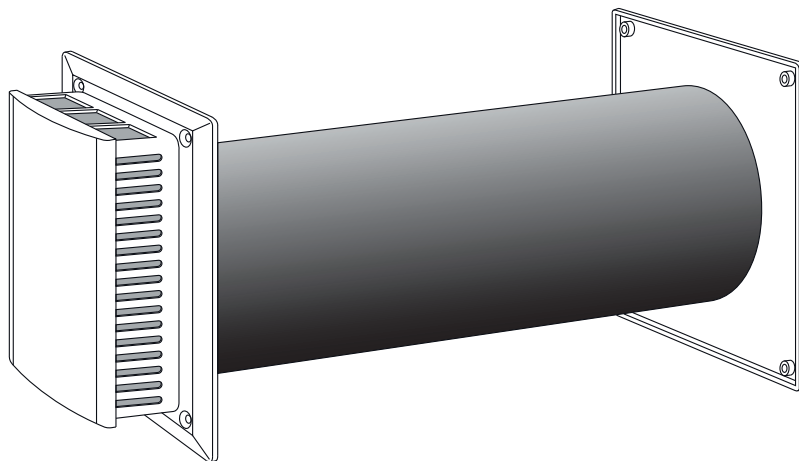
**SIEGENIA AUBI**<sup>®</sup>  
SOLUTIONS INSIDE

FENSTERBESCHLÄGE

TÜR BESCHLÄGE

SCHIEBETÜR BESCHLÄGE

LÜFTUNGS- UND GEBÄUDETECHNIK



## Inhaltsverzeichnis

Zielgruppe dieser Dokumentation .....	2
Bestimmungsgemäßer Gebrauch .....	2
Lieferumfang .....	3
Gehäuseabmessungen .....	4
Technische Eigenschaften .....	4
Montage .....	5
Durchgangsbohrung raumseitig .....	5
Rohr ablängen .....	6
Rohr einführen und abdichten .....	6
Winddrucksperre einführen .....	6
Aussenblende montieren .....	7
Innenblende montieren .....	8
Filtergehäuse montieren .....	9
Luftstrom steuern .....	9
Filter reinigen .....	9
Haftung .....	10

## Feedback zur Dokumentation

Hinweise und Vorschläge, die zur Verbesserung unserer Dokumentation beitragen, nehmen wir gerne entgegen. Bitte senden Sie uns Ihre Anregungen per E-Mail an 'dokumentation@siegenia-aubi.com'.

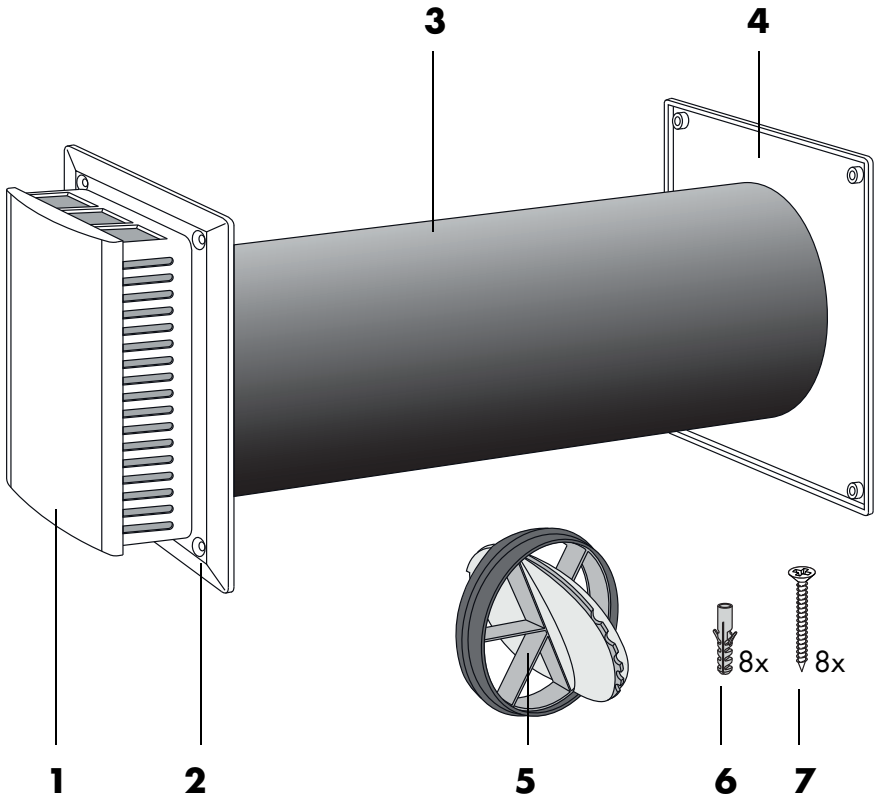
## Zielgruppe dieser Dokumentation

Diese Dokumentation richtet sich ausschließlich an Fachbetriebe. Alle hierin beschriebenen Arbeiten dürfen ausschließlich durch erfahrenes Fachpersonal ausgeführt werden, das in der Montage, Inbetriebnahme sowie Wartung und Instandsetzung von Lüftungsgeräten ausgebildet und geübt ist, da die sachgerechte und sichere Montage des Geräts ohne Fachkenntnisse nicht möglich ist.

## Bestimmungsgemäßer Gebrauch

- Der AEROCUBE ist ein Außenluftdurchlass. Die Lüftung erfolgt durch Druckunterschied zwischen Außen- und Raumluft (Druckdifferenz).
- Der AEROCUBE ist zum Einbau in Außenwänden feststehender Gebäude gemäß unserer Einbau- und Planungsunterlagen sowie den Angaben unserer Montageanleitung bestimmt und ausschließlich zur Belüftung geschlossener Räume geeignet.
- Der AEROCUBE muss in der bestimmungsgemäßen Einbaulage montiert werden.
- Verwenden Sie den AEROCUBE nicht in Räumen mit korrosiver oder explosionsfähiger Atmosphäre (Staub, Dampf oder Gas).
- Benutzen Sie den AEROCUBE nur mit Originalzubehör von SIEGENIA-AUBI.
- Gebrauchen Sie den AEROCUBE nur in technisch einwandfreiem Zustand. Nehmen Sie keine Veränderungen an den Gerätekomponenten vor.
- Die Lüftungsöffnungen müssen frei bleiben und dürfen nicht von anderen Geräten, Möbeln oder Gegenständen zugestellt werden

**Lieferumfang**

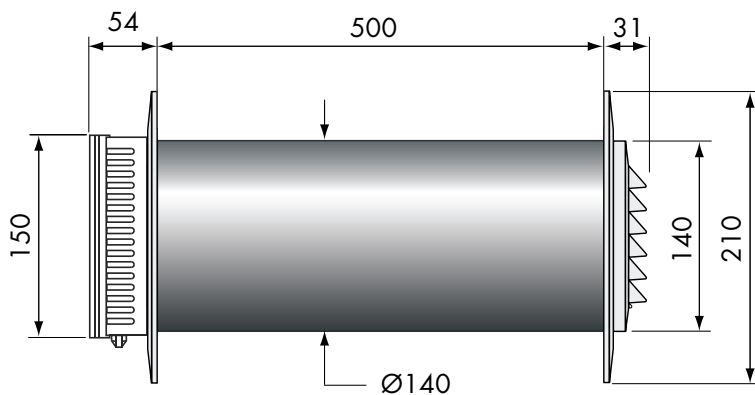


1	Filtergehäuse mit Filter
2	Innenabdeckung
3	Durchgangsrohr
4	Außenabdeckung
5	Winddrucksperr

nicht im Lieferumfang enthalten

6	Dübel ø 6
7	Schraube 4 x 30

Gehäuseabmessungen



Technische Eigenschaften

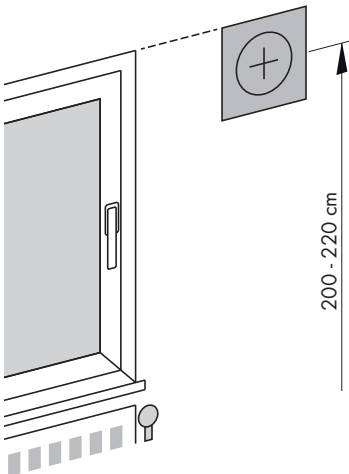
<b>AEROCUBE</b>	
Schalldämmung $D_{n,e,w}$ (L=500mm)	51 dB
Volumentstrom bei 2 Pa	13 m <sup>3</sup> /h
Volumentstrom bei 4 Pa	19 m <sup>3</sup> /h
Volumentstrom bei 8 Pa	28 m <sup>3</sup> /h
Volumentstrom bei 10 Pa	32 m <sup>3</sup> /h

**Montage**

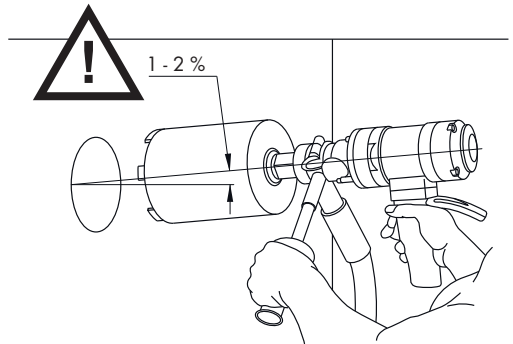
- AEROCUBE vorsichtig aus der Verpackung nehmen und nicht auf Wetterschutz oder Frontplatte abstellen. Zur Lagerung bei der Montage wird eine weiche Unterlage (z. B. Pappe oder Decke) empfohlen.
- AEROCUBE vor dem Einbau auf Sauberkeit prüfen. Falls nötig, wie in unserer Bedienungs- und Pflegeanleitung beschrieben, gründlich reinigen.
- AEROCUBE in bestimmungsgemäßer Einbaulage gemäß der ortsüblichen Einbaurichtlinien einbauen und abdichten.
- Verschlusschieber an der Frontseite schließen, um das Eindringen von Verschmutzungen (z. B. Stäube) während der Bauphase zu verhindern.

**Durchgangsbohrung raumseitig**

**1**

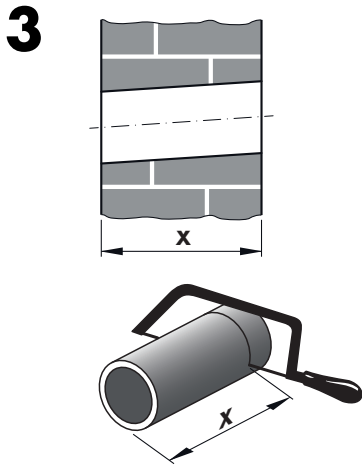


**2**

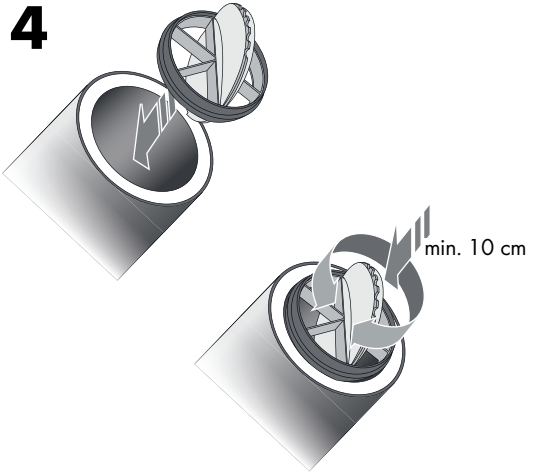


- Bohrung  $\varnothing$  150.
- Von der Raumseite her mit ca. 1-2 % Gefälle nach außen.

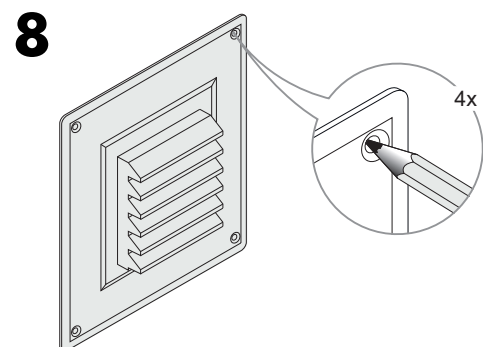
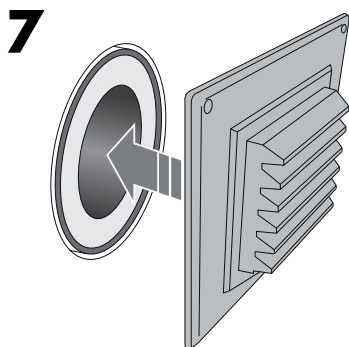
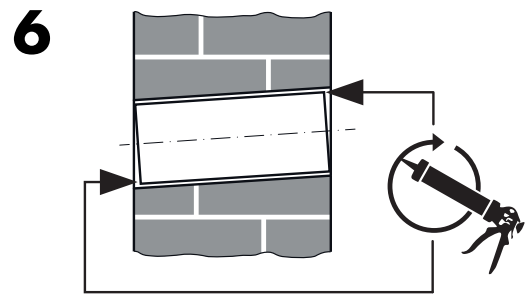
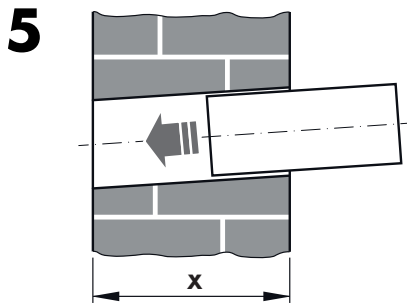
Rohr ablängen



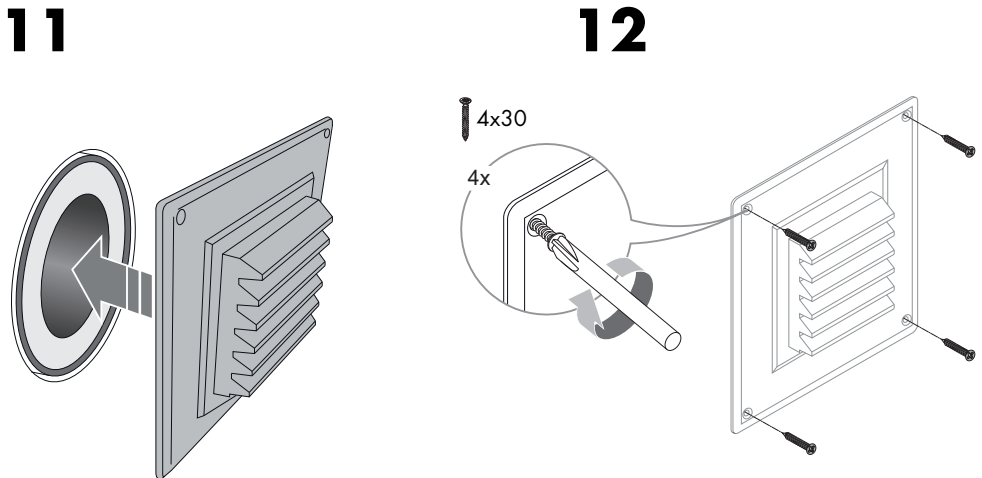
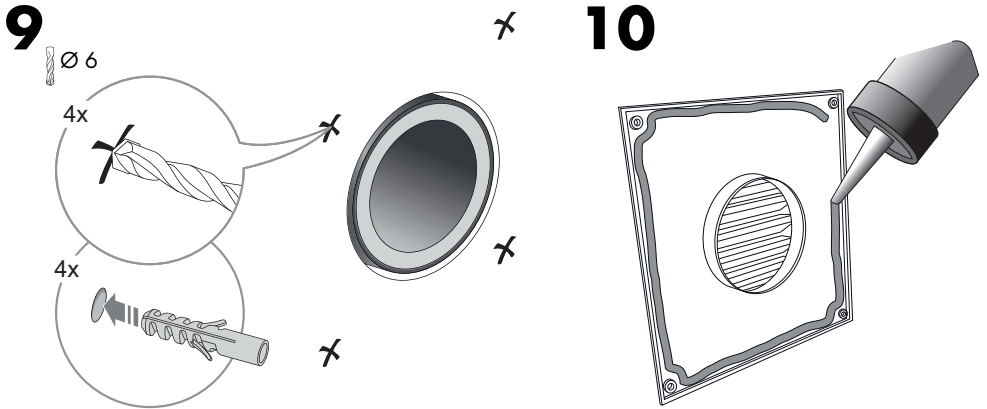
Winddrucksperrle einführen



Rohr einführen und abdichten



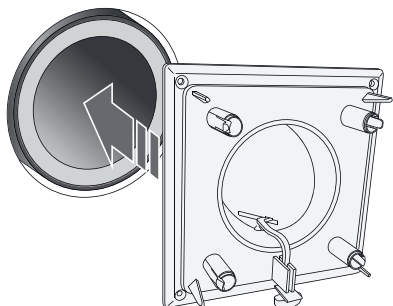
**Aussenblende montieren**



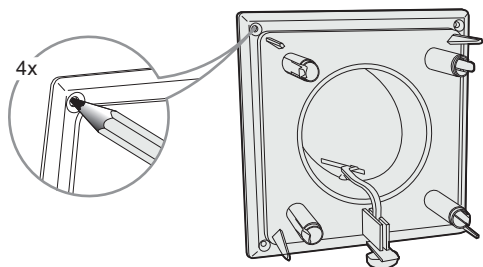


Innenblende montieren

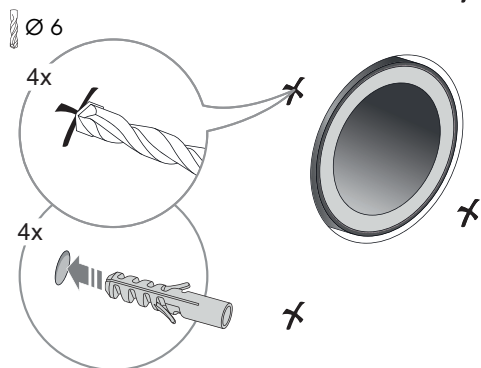
13



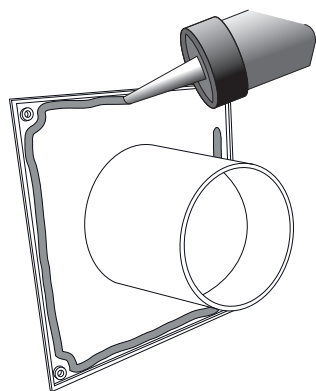
14



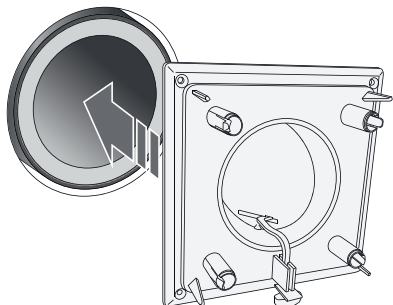
15



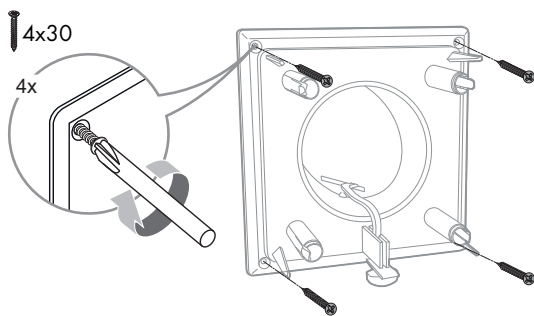
16



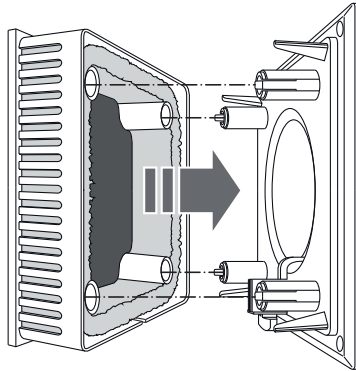
17



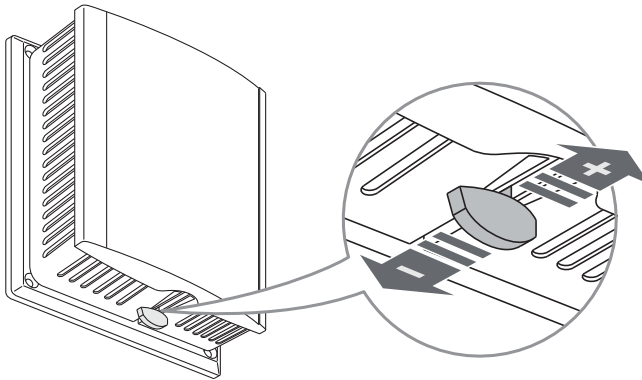
18



**Filtergehäuse montieren**

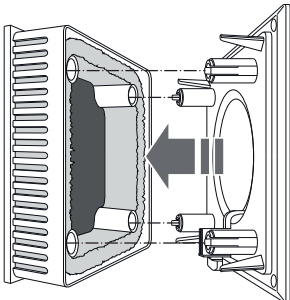


**Luftstrom steuern**

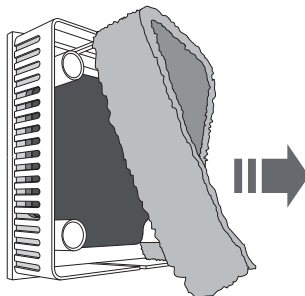


**Filter reinigen**

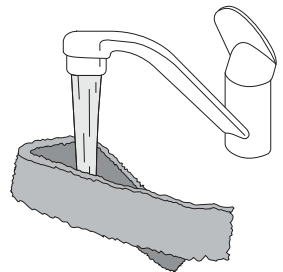
**1**



**2**



**3**



## Haftung

### Verwendungszweck

Sämtliche, nicht der bestimmungsgemäßen Verwendung entsprechende Anwendungen und Einsatzfälle sowie alle nicht ausdrücklich von uns erlaubten Anpassungen oder Änderungen am Produkt und allen dazugehörigen Bauteilen und Komponenten sind ausdrücklich verboten. Bei Nichteinhaltung dieser Bestimmung übernehmen wir keinerlei Haftung für Sach- und/oder Personenschäden.

### Sachmangelhaftung

Für unsere Produkte leisten wir – fachgerechten Einbau und richtige Handhabung vorausgesetzt – gegenüber Unternehmen 1 Jahr ab Erhalt der Ware (gemäß unserer AGB) oder nach anderslautender Vereinbarung und gegenüber Endverbrauchern 2 Jahre Gewähr nach den gesetzlichen Vorschriften. Im Rahmen etwaiger Nachbesserungen sind wir berechtigt, einzelne Komponenten oder ganze Produkte auszutauschen. Mangelfolgeschäden sind – soweit gesetzlich zulässig – von der Gewährleistung ausgeschlossen. Werden am Produkt und/oder einzelnen Komponenten Veränderungen vorgenommen, die von uns nicht autorisiert sind bzw. hier nicht beschrieben werden oder wird das Produkt und/oder einzelne Komponenten demontiert oder (teil-)zerlegt, erlischt die Gewährleistung, sofern der Mangel auf die vorstehend aufgelisteten Veränderungen zurückzuführen ist.

### Haftungsausschluss

Das Produkt und deren Bauteile unterliegen strengen Qualitätskontrollen. Sie arbeiten daher bei regelgerechter Anwendung zuverlässig und sicher. Unsere Haftung für Mangelfolgeschäden und/oder Schadensersatzansprüche schließen wir aus, es sei denn, wir hätten vorsätzlich oder grob fahrlässig gehandelt bzw. eine Verletzung von Leben, Körper oder Gesundheit zu verantworten. Davon unberührt bleibt etwaige, verschuldensunabhängige Haftung nach dem Produkthaftungsgesetz. Unberührt bleibt auch die Haftung für die schuldhaft Verletzung wesentlicher Vertragspflichten; die Haftung ist in solchen Fällen jedoch auf den vorhersehbaren, vertragstypischen Schaden beschränkt. Eine Änderung der Beweislast zum Nachteil des Verbrauchers ist mit den vorstehenden Regelungen nicht verbunden.



SIEGENIA-AUBI KG  
Beschlag- und Lüftungstechnik  
Duisburger Straße 8  
D-57234 Wilnsdorf

Telefon: +49 271 3931-0  
Telefax: +49 271 3931-172  
info-hotline@siegenia-aubi.com  
www.siegenia-aubi.com



SIEGENIA-AUBI weltweit:

**Benelux** Telefon: +32 9281 1312  
**China** Telefon: +86 10 8739 89-51/-52/-53  
**Deutschland** Telefon: +49 271 3931-0  
**Frankreich** Telefon: +33 38961 8131  
**Großbritannien** Telefon: +44 2476 622000  
**Italien** Telefon: +39 02935 3601  
**Kasachstan** Telefon: +7 7272 2914033

**Österreich** Telefon: +43 6225 8301  
**Polen** Telefon: +48 7744 77700  
**Russland** Telefon: +7 495 7211762  
**Schweiz** Telefon: +41 333 4610-10  
**Südkorea** Telefon: +82 31 7985590  
**Türkei** Telefon: +90 272 2234862  
**Ukraine** Telefon: +38 044 4637979  
**Ungarn** Telefon: +36 76 500810

Sprechen Sie mit Ihrem Fachbetrieb: